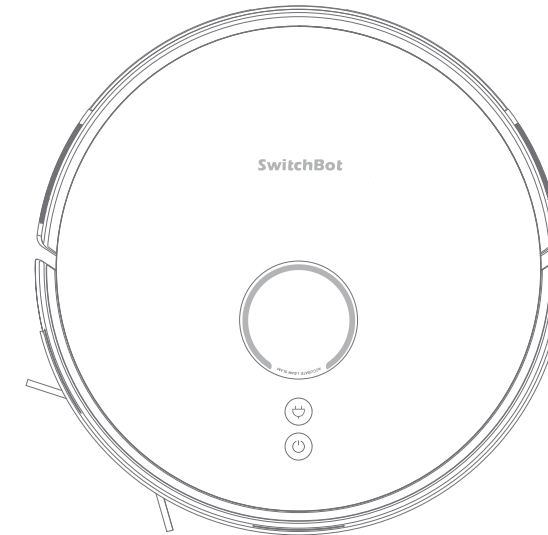


# SwitchBot

## Robot Vacuum Cleaner S1 Plus / ロボット掃除機S1 Plus

### User Manual / 取扱説明書



※ Please read this user manual carefully before using your device.

※このたびは、SwitchBot製品をお買い上げいただき、誠にありがとうございます。取扱説明書をよくお読みのうえ、正しく安全にお使いください。

[www.switchbot.jp](http://www.switchbot.jp)  
[www.switch-bot.com](http://www.switch-bot.com)

V1.0-2204

## Contents / もくじ

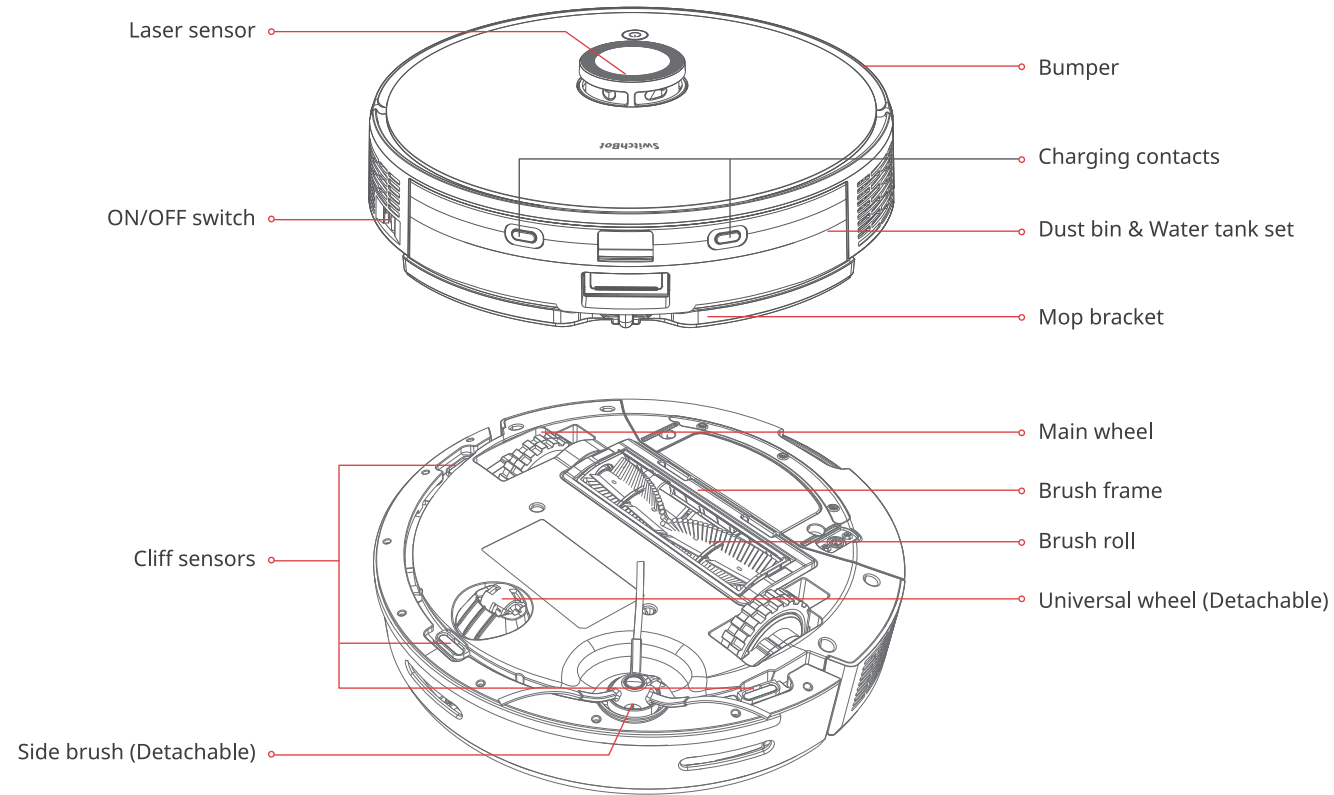
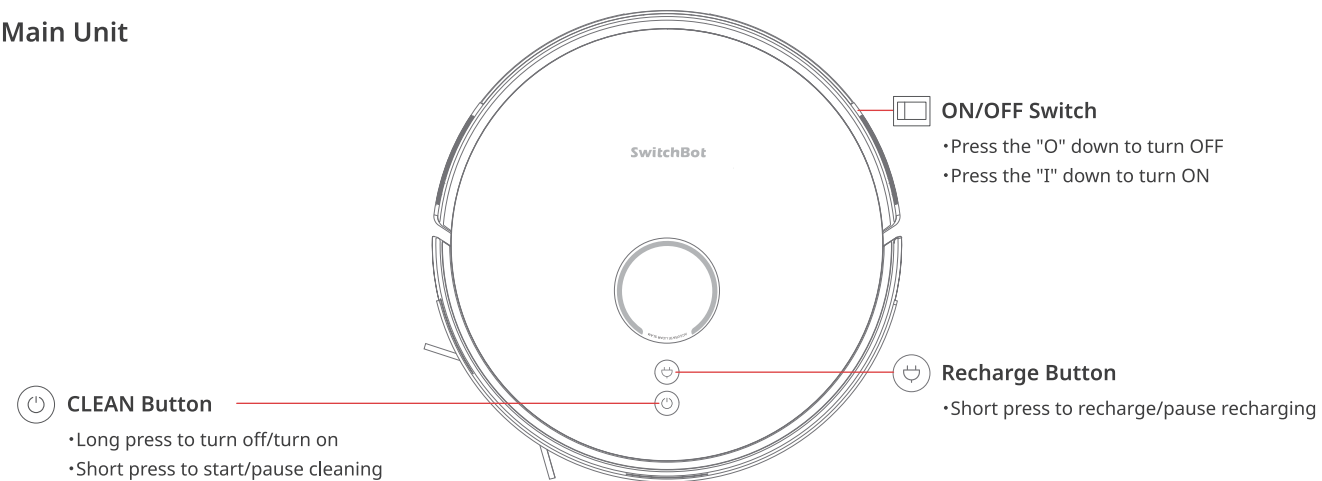
1. English .....	02-12
2. 日本語 .....	14-23
3. 한국어 .....	24-31
4. 繁體中文 .....	32-39

## Package Contents

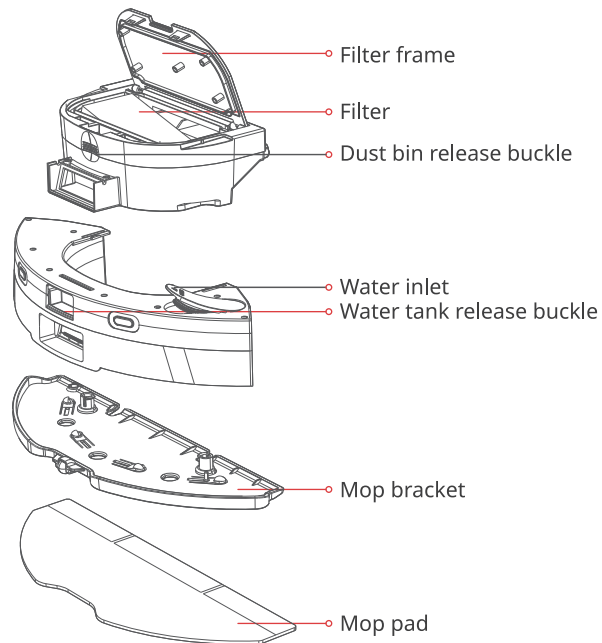
Main Unit × 1    Dirt Disposal Base × 1    Side Brush × 2    Mop Bracket × 1    Mop Pad × 1    Dust Bag × 3  
Small Cleaning Tool × 1    Moisture-proof Pad × 1    User Manual × 1

## List of Components

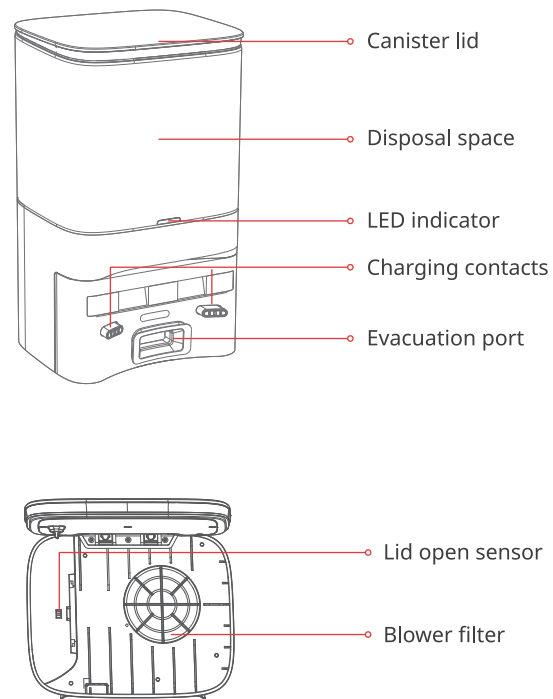
### Main Unit



## Dust Bin & Water Tank Set



## Dirt Disposal Base



## Preparation

You will need:

- A smartphone or tablet using Bluetooth 4.2 or later.
- The latest version of our app, downloadable via the Apple App Store or Google Play Store.
- A SwitchBot account, you can register via our app or sign in to your account directly if you already have one.



iOS 11.0+

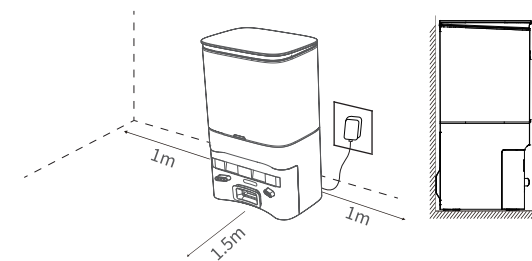


Android OS 5.0+

## Installation

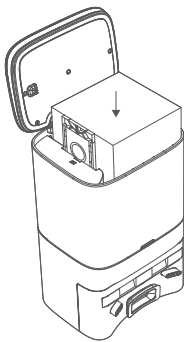
**1. Put the dirt disposal base on a horizontal hard floor and connect the power supply.**

- Organize any excess cable to prevent it from being stretched by the robot while cleaning.
- Leave a space of 1 m (3.3 ft) on both sides and 1.5 m (4.9 ft) in front of the base, and make sure there are no objects or strong light within this area.
- Ensure the dirt disposal base is placed at least 1.5 m (4.9 ft) away from stairs, other open areas and heat sources (such as heaters).
- Do not put the dirt disposal base on carpets or move it frequently. If the base is moved, the robot may fail to locate itself or remove the current selected map. As such, map information (no-go zones, room names, etc.) may be lost. The robot will create and save a new map during the next cleaning session.
- After the robot has worked for over 5 minutes and has successfully charged automatically, the dirt disposal base will start collecting dust automatically.

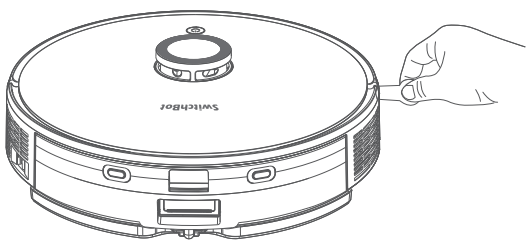


**2. Lift up the canister lid to open and slide the dust bag card into the guide rails. Press down the lid to close it.**

- After powered on, the indicator light will be solid white, indicating the dust bag is in place.
- Do not use damaged dust bag, as this will cause damage to the dirt disposal fan.




**3. Put the robot on the floor and remove the two protective foam strips behind the bumper.**



**4. Power on and charge.**

Turn the main switch on the left side of the robot to "I".




**Method 1:** Press and hold the  button for 5 to 10 seconds to turn on the robot.

**Method 2:** Attach the robot to dirt disposal base and align their charging contacts. The power indicator on the dirt disposal base turns off and the robot will automatically power on and start charging.

**Notes:**

- Clean the charging contacts on the dirt disposal base and the robot periodically.
- The robot cannot be turned on when the battery is insufficient, and it will automatically turn on when it is attached to the dirt disposal base.
- The robot will only start cleaning tasks when battery level is above 30 %.
- Maintain power to the dirt disposal base.

**5. Configure Wi-Fi.**

1. Open our app, register an account, and sign in. Tap "+" at the top right of the Home page, then select the product icon.
2. Turn the main switch on the left side to "I", then press the  button for 5 to 10 seconds to turn on the robot.
3. Press and hold the  +  button. The Wi-Fi indicator will flash blue and you will hear a voice prompt when the robot is ready for network configuration.
4. Follow instructions via our app and complete Wi-Fi configuration.

**Safety Information**

Before using this product, please finish reading the safety instructions. Any operation that does not follow the steps laid out in our manual may cause serious injury or damage.

- This product can be used and cleaned only if the user has read through this user manual and understands the hazards involved.
- Children and pets should be supervised when device is in operation.
- This product can only be used with the authorized adapter, power supply cord, plug, battery and dirt disposal base. Use of any unauthorized accessories may cause the product to generate heat, smoke, catch fire, or explode.
- Stop using this product if the robot or any accessory is damaged. Please contact SwitchBot Customer Service to purchase or replace. Except for designated repair technicians authorized by SwitchBot, no other person shall disassemble, repair, or modify this product.
- Do not place objects (including children and pets) on this device at any time.
- Only use and store this product indoors in a dry location with a temperature of 0 °C / 32 °F to 40 °C / 104 °F.
- Always disconnect the robot from the dirt disposal base before cleaning or maintaining it.
- Do not handle the robot or dirt disposal base with wet hands or wipe the product with a wet cloth.

- Do not wash your device or dirt disposal base under running water.
- To ensure safe operation, do not use this product in a suspended area (such as a second floor loft, open balcony, on the top of furniture, etc.) without a physical barrier present.
- Ensure the dirt disposal base is placed at least 1.5 meters / 4.9 feet away from stairs, other open areas and heat sources (such as heaters).
- Do not short-circuit the battery by allowing metal objects to contact battery terminals or become immersed in liquid. Do not subject batteries to mechanical shock.

## Precautions

- This product is used for floor cleaning in a home environment. Do not use it in outdoor, non-grounded, commercial, or industrial environments.
- Before using this product, make sure there are no cords present that may obstruct it.
- Remove fragile or valuable objects (such as vases) on the floor to prevent the robot from damaging them.
- Place the small cleaning tool in an area out of reach of children.
- Do not let hair, fingers or any other body parts near the dust suction port when in operation.
- Do not use this product to clean sharp objects (such as decoration debris, glass, or iron nails).
- Do not use this product to clean burning or smoking objects (such as cigarette butts).



## LED Indicator Light on Main Unit

LED Indicator Light	Description
Solid Blue	The robot is fully charged or cleaning properly.
Breathing Blue	The robot is charging.
Blinking Blue	The robot is ready to configure Wi-Fi.
Solid Red	Low power.
Blinking Red	The robot ran out of power or an error occurred.

## LED Indicator Light on Dirt Disposal Base

LED Indicator Light	Description
Solid White	The base is powered on, and the robot is not attached to the base.
Turns Off	The robot is charging.
Blinking White	The robot docked successfully, or the base started/finished dirt disposal.
Solid Red	The dust bag or canister lid is not in place.
Blinking Red	Dirt disposal error or improper operation.

## Network Reconfiguration

Long press  +  button for 3 seconds to reconfigure your Wi-Fi network.

## Firmware Upgrades

In order to improve user experience, we will regularly release firmware updates to introduce new functions and solve any software defects that may occur during usage. When a new firmware version is available, we will send an upgrade notification to your account via our app. When upgrading, please make sure your product has sufficient battery and make sure your smartphone is within range to prevent interference.

## Troubleshooting

**Q: Do the protective foam strips need to be removed?**

A: Yes. Please remove the protective foam strips on both sides of the bumper.

**Q: What should I do if network configuration failed?**

A:

- ① Check whether the ON/OFF Switch on the left side of the device has been switched to "I".
- ② This device can only connect to 2.4G Wi-Fi networks.
- ③ For phones running iOS 13 or above, please enable location permissions for SwitchBot app.
- ④ Before configuring your network, please disable mobile data on your phone and connect via Wi-Fi only.
- ⑤ For phones using Android operating system, please make sure all permissions are allowed when using our app.
- ⑥ Make sure wireless SSID broadcast is enabled on your router.
- ⑦ Make sure the Wi-Fi of the robot is not in your Wi-Fi router's blacklist.

**Q: How do I use the water tank?**

A:

- ① For a better mopping performance, please use the Vacuum mode at least twice before using Mop mode.
- ② Do not take out the water tank when the robot is operating.
- ③ Please use the rubber cap to block the water inlet after adding water.
- ④ It is normal to find a little liquid in the water tank after not using the robot for a long time.

Please visit our website or scan the QR code below for more information.  
<https://support.switch-bot.com/hc/en-us/categories/4648638633623-Robot-Vacuum>



## Specifications

### Specifications of Main Unit

**Model:** W3011010

**Color:** White

**Material:** ABS + PP + PMMA

**Size:** 340 × 340 × 95 mm (13.4 × 13.4 × 3.7 in.)

**Weight:** 3750 g ± 100 g (132.3 oz. ± 3.5 oz.)

**Battery:** 5000 mAh

**Rated Power:** 30 W

**Rated Voltage:** 14.8 V

**Duration:** 250mins/210mins/140mins/110mins --- Quiet/  
Standard/Strong/MAX

**Operating Temperature:** 0 °C to 40 °C (32 °F to 104 °F)

**Network Connectivity:** 2.4GHz Wi-Fi

**System Requirements:** iOS 11+, Android OS 5.0+

### Specifications of Dirt Disposal Base

**Size:** 220 × 180 × 380 mm (8.7 × 7.1 × 15.0 in.)

**Rated Power:** 950 W

**Rated Output:** 24 V=1.5 A

## Disclaimer

1. The product is repaired without permission, wrongly used, crashed, neglected, misused, gotten wet, or damaged in an accident, modified, or unauthorized accessories are used.
2. Warranty period expires.
3. Damage is caused by force majeure.
4. Defects of product or accessories caused by the owner or user.

## Return & Refund Policy

This product has a one-year warranty which begins from date of purchase. Should the following situations occur, your warranty and/or your eligibility for a return or refund may not be valid.

- Intended damage or abuse.
- Inappropriate storage (including dropping or soaking in water).
- Unauthorized modifying or repair of product.
- Natural wear of product.
- Natural disasters.

## Contact & Support

Setup and Troubleshooting: [support.switch-bot.com](https://support.switch-bot.com)

Support Email: [support@wondertechlabs.com](mailto:support@wondertechlabs.com)

Feedback: If you have any concerns or problems when using our products, please send feedback via our app through the Profile > Feedback page.

## CE Warning

Importer Name:

Amazon Services Europe

Importer Address:

38 Avenue John F Kennedy, L-1855 Luxembourg,

Art4-EURep@amazon.com

EU regulatory conformance:

RF exposure information: The Maximum Permissible Exposure (MPE) level has been calculated based on a distance of 20 cm between the device and the human body. To maintain compliance with RF exposure requirement, use product that maintain a 20 cm distance between the device and human body.

CE DOC

Hereby, Woan Technology (Shenzhen) Co., Ltd. declares that the radio equipment type W3011010 is in compliance with Directive 2014/53/EU. The full text of the EU declaration of conformity is available at the following internet address: [support.switch-bot.com](https://support.switch-bot.com)

UKCA DOC

Hereby, Woan Technology (Shenzhen) Co., Ltd. declares that the radio equipment type W3011010 is in compliance with UK Radio Equipment Regulations (SI 2017/1206). The full text of the UK declaration of conformity is available at the following internet address: [support.switch-bot.com](https://support.switch-bot.com)

Manufacturer's Name: Woan Technology (Shenzhen) Co., Ltd.

Address: Room 1101, Qiancheng Commercial Center, No. 5 Haicheng Road, Mabu Community, Xixiang Sub-district, Bao'an District, Shenzhen, Guangdong, P.R.China, 518100

Operation frequency

Wi-Fi: 2412MHz to 2472MHz

Operation temperature: 0 °C to 40 °C

## FCC Warning

This device complies with Part 15 of the FCC Rules. Operation is subject to the following two conditions:

- (1) This device may not cause harmful interference.
- (2) This device must accept any interference received, including interference that may cause undesired operation.

NOTE: This equipment has been tested and found to comply with the limits for a Class B digital device, pursuant to part 15 of the FCC Rules. These limits are designed to provide reasonable protection against harmful interference in a residential installation.

This equipment generates uses and can radiate radio frequency energy and, if not installed and used in accordance with the instructions, may cause harmful interference to radio communications. However, there is no guarantee that interference will not occur in a particular installation. If this equipment does cause harmful interference to radio or television reception, which can be determined by turning the equipment off and on, the user is encouraged to try to correct the interference by one or more of the following measures:

- Reorient or relocate the receiving antenna.
- Increase the separation between the equipment and receiver.
- Connect the equipment into an outlet on a circuit different from that to which the receiver is connected.
- Consult the dealer or an experienced radio/TV technician for help.

NOTE:

The manufacturer is not responsible for any radio or TV interference caused by unauthorized modifications to this equipment. Such modifications could void the user's authority to operate the equipment.

### FCC Radiation Exposure Statement

This equipment complies with FCC radiation exposure limits set forth for an uncontrolled environment. This equipment should be installed and operated with minimum distance 20 cm between the radiator & your body.

Manufacturer: Woan Technology (Shenzhen) Co., Ltd.

Address: Room 1101, Qiancheng Commercial Center, No. 5 Haicheng Road, Mabu Community, Xixiang Sub-district, Bao'an District, Shenzhen, Guangdong, P.R.China, 518100

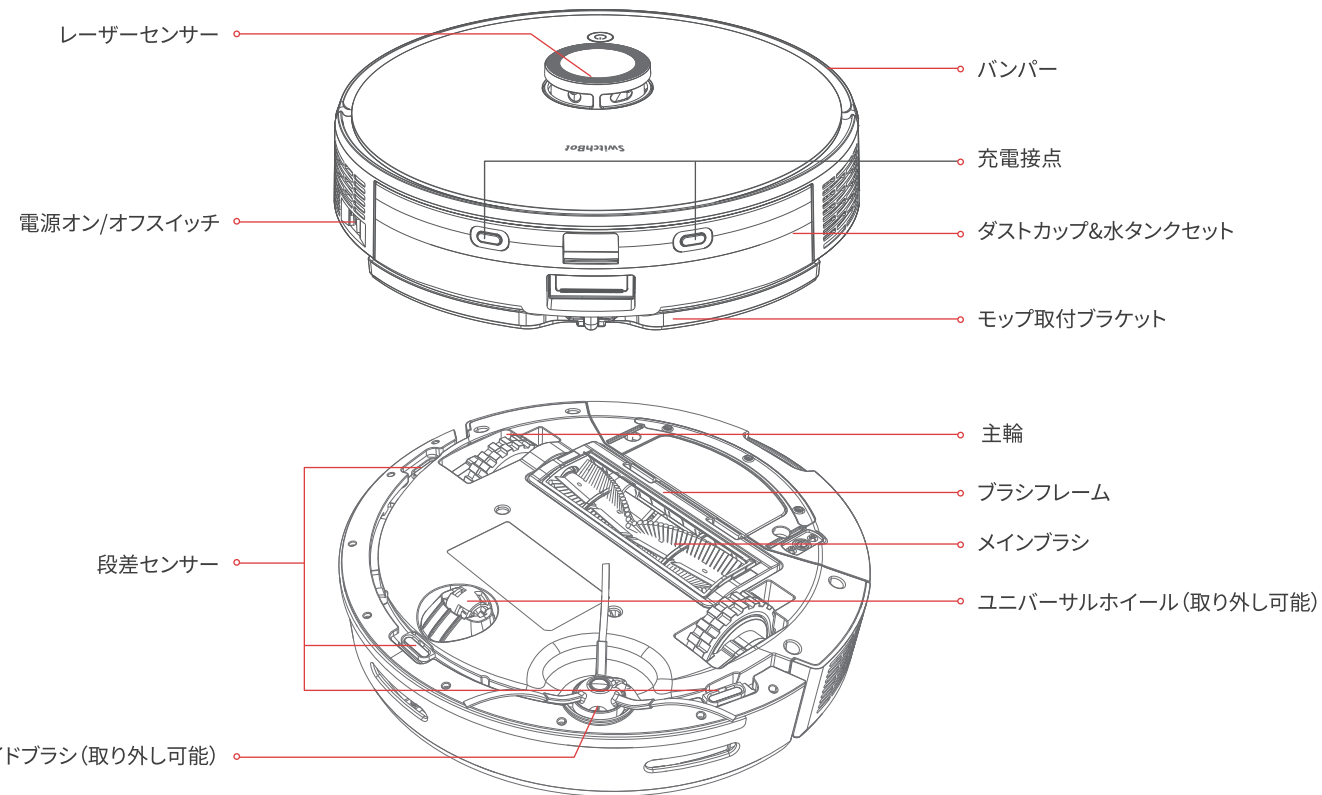
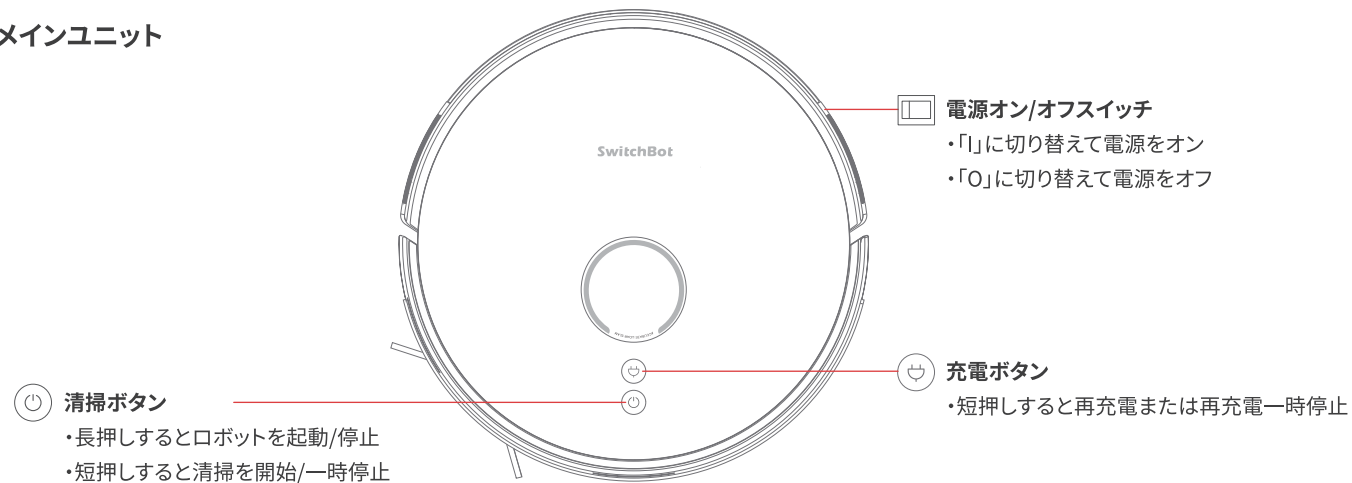


## パッケージ内容

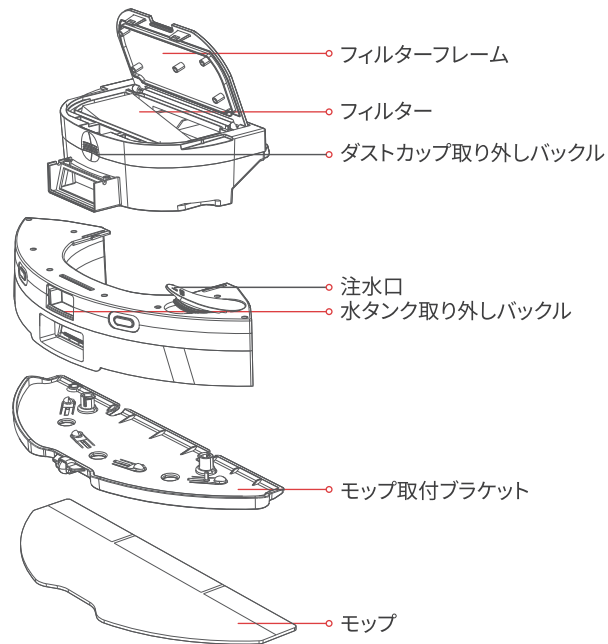
メインユニット×1 自動ゴミ収集ベース×1 サイドブラシ×2 モップ取付ブラケット×1 モップ×1 ダストバッグ×3  
小型メンテナンスツール×1 防水シート×1 取扱説明書×1

## 各部のなまえ

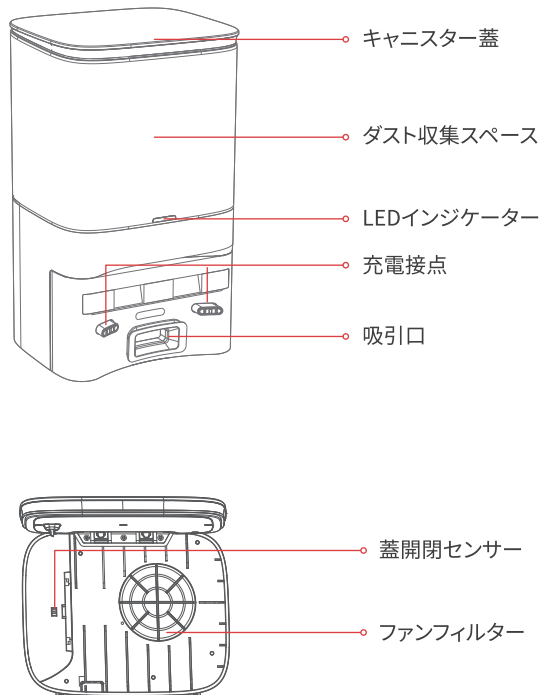
### メインユニット



## ダストカップ&水タンクセット

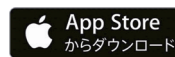


## 自動ゴミ収集ベース



## お使いになる前に

- スマホやタブレットのBluetoothバージョンが4.2以上を確認してください。
- 下図のQRコードをスキャンして、SwitchBotアプリをダウンロードしてください。
- SwitchBotのアカウントをログインもしくは作成してください。



iOS 11.0+

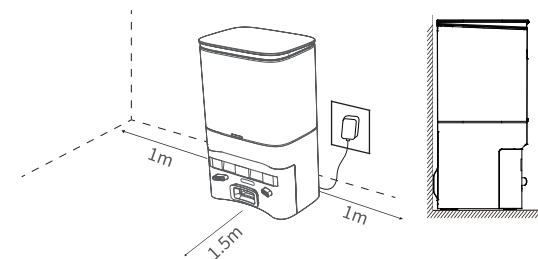


Android 5.0+

## 設置

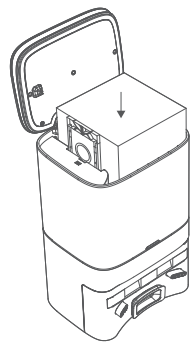
### 1. 自動ゴミ収集ベースは水平で硬い床の上に配置し電源に接続します。

- 余剰のケーブルを整理し、掃除中にロボットによってケーブルが引き伸ばされないようにしてください。
- 自動ゴミ収集ベースの両側は1メートル、前面は1.5メートル離し、このエリア内には障害物や強力なライトが存在しないようにしてください。
- 自動ゴミ収集ベースは階段、その他のオープンエリア、および熱源（ヒーターなど）から1.5メートル以上離れた場所に配置してください。
- 自動ゴミ収集ベースはカーペットの上には置かず、また頻繁に移動しないでください。
- 自動ゴミ収集ベースを移動すると、ロボットが自身の位置設定を誤ったり、現在のマップを削除してしまう場合があります。この場合、ロボットは次の掃除中に新しいマップを作成して保存します。
- ロボットの作動時間が5分を超え、そして自動充電に成功すると、ベースは自動的にゴミの収集を開始します。

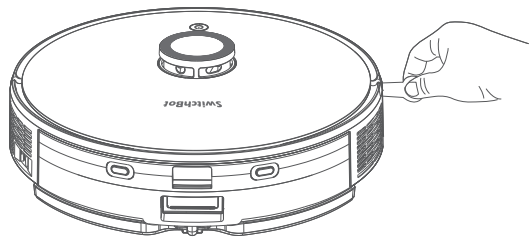


2. キャニスター蓋を開き、ダストバッグカードをレールに沿って下へスライドさせ、蓋を閉めます。

- 電源を入れると、LEDインジケーターが白く点灯し、ダストバッグが所定の位置にあることを示します。
- 破損したダストバッグは使用しないでください。ゴミ収集ファンが破損する可能性があります。



3. ロボットを床に置き、バンパーの両端にある保護用スポンジを両方とも外します。



#### 4. 電源入れ/充電

ロボット左側の電源オン/オフスイッチを「I」に切り替えます。

方法1: (⏻) を5~10秒間長押ししてロボットをオンにします。

方法2: ロボットを自動ゴミ収集ベースに置き、充電接点に合わせます。自動ゴミ収集ベースのLEDインジケーターがオフになると、ロボットの電源が自動的にオンになり充電を開始します。

※ご注意:

- 自動ゴミ収集ベースおよびロボットの充電接点を定期的に掃除してください。
- バッテリー残量が不十分な場合、ロボットの電源を入れることができません。自動ゴミ収集ベースに置くくと自動的にオンになります。
- ロボットはバッテリー残量が30%以上のときのみ掃除を開始します。
- 自動ゴミ収集ベースの電源は常に維持してください。

#### 5. Wi-Fi 接続

1. アプリに登録してログインし、SwitchBotアプリの右上にある[+]をタップして、デバイスを選択します。
2. ロボット左側の電源オン/オフスイッチを「I」に切り替え、(⏻) を5~10秒間長押しして電源を入れます。
3. (⏻) + (⏻) を同時に押し続けます。ロボットが設定モードに入ると、音声案内が聞こえます。LEDインジケーターが青色に点滅します。
4. アプリに戻り、ガイドに従って設定を完了します。

## 安全上のご注意

ご使用になる前に、安全に関する指示をすべて読んでください。説明書に従って操作しない場合、重大な怪我や損傷が発生する恐れがあります。

- 本製品は、機器の安全な使用について監督および指示があり、関連する危険性について理解している場合のみご利用いただけます。
- 小さなお子様やペットは、ロボットの動作中に監督が必要です。
- 本製品と一緒に使用できるのは認定されたアダプター、電源コード、プラグ、バッテリーおよび充電ステーションのみです。認定されていない付属品を使用すると、熱、煙、火災の発生または爆発の危険があります。
- ロボットまたは付属品に損傷がある場合は、すぐに製品の使用を中止してください。SwitchBotサポートセンターに連絡し、購入または交換してください。SwitchBotにより指定または認定された修理担当者以外が本製品の解体、修理または修正を行うことはできません。
- いかなる場合もロボットの上に物(子供やペットを含む)を置かないでください。
- 本製品は、室内の乾燥した場所で、室温が0°C~40°Cの範囲内のみ、使用および保管してください。
- 掃除およびメンテナンス作業を行うまえに、ロボットを必ず充電ステーションから外してください。
- ロボットまた充電ステーションを濡れた手で触らないでください。また濡れた布で拭かないでください。
- ロボットまたは充電ステーションを水で洗わないでください。

- 安全に操作するため、本製品は物理的な障壁のない吊り下げエリア(2階のロフト、オープンバルコニー、家具の上など)で使用しないでください。
- 充電ステーションは階段、その他のオープンエリア、および熱源(ヒーターなど)から1.5メートル以上離れた場所に配置してください。
- 金属がバッテリー端子に接触したり、または液体に浸ることにより、バッテリーが短絡を起こさないようにしてください。バッテリーに物理的な衝撃を与えないでください。

## 使用上のご注意

- ・本製品は家庭環境における床の清掃に使用します。屋外（オープンバルコニーなど）、非接地面（ソファなど）、商業または産業環境では使用しないでください。
- ・ご使用になる前に、ブラインドまたはカーテンのストラップ、電源コードなどを整理して、ロボットの障害にならないようにしてください。
- ・壊れやすい物（花瓶など）を床から取り除き、ロボットにより貴重物が破損しないようにしてください。
- ・小型メンテナンスツールはお子様の手が届かない場所に置いてください。
- ・ロボットの作動中に、ゴミ吸引部には髪の毛、指、またはその他の身体の一部を近づけないでください。
- ・本製品で鋭利な物体（装飾の破片、ガラス、および鉄くぎなど）を掃除しないでください。
- ・本製品で燃焼中または発煙中の物体（消火されていないタバコの吸い殻など）を掃除しないでください。

## メインユニットLEDインジケータースタtus

LEDインジケータースタtus	デバイス状態
青く点灯	ロボットは充電完了しました。または正常に掃除しています。
青く呼吸	ロボットは充電中です。
青く点滅	ロボットはWi-Fi接続中です。
赤く点灯	電池残量が少なくなっています。
赤く点滅	ロボットの電源が切れています。または故障しました。

## 自動ゴミ収集ベースLEDインジケータースタtus

LEDインジケータースタtus	デバイス状態
白く点灯	ベースの電源がオンになっていて、ロボットがベース上にありません。
インジケータースタtus消灯	ロボットは充電中です。
白く点滅	ロボットがベースに正常に接続されているか、ベースがゴミ収集を開始/終了します。
赤く点灯	ダストバッグが正しく取り付けられていません。
赤く点滅	ゴミが正しく収集されていないか、不適切な操作をしました。

## ネットワーク初期化

⊕ + ⊕ を同時に3秒間押し続けると、Wi-Fiがリセットされます。

## ファームウェアアップデート

より快適にご利用いただくために、常にファームウェアを最新のバージョンに更新することをおすすめです。新しいバージョンがあると、アカウントにアップデートの通知を送信します。ファームウェアのアップデートを行う際に、SwitchBot製品のバッテリーが十分であることを確認して、スマホをSwitchBot製品に近づけて行ってください。

## 困ったときは

### Q: 保護用スポンジを取り除く必要がありますか？

A: はい、バンパーの両側にある保護用スポンジを外して、ロボットが正常に動作するようにしてください。

### Q: Wi-Fiに接続失敗した場合はどうすればよいですか？

A:

- ①ロボットの電源オン/オフスイッチがオンになっているか確認してください。
- ②ロボットは2.4G Wi-Fiのみに接続でき、5G Wi-Fiには接続できないため、スマートフォンを2.4G Wi-Fiに接続してください。
- ③iOS13以降を搭載したiPhoneの場合、アプリの位置情報許可を有効にしてください。
- ④ロボットWi-Fiに接続する前に、スマートフォンのモバイルデータ通信を無効にし、Wi-Fi接続のみを有効にしてください。
- ⑤Androidスマートフォンの場合は、SwitchBotアプリのすべての権限を有効にしてください。
- ⑥無線LANルーターでSSIDブロードキャストが有効になっていることを確認します。
- ⑦ロボットのWi-Fiがルーターのブラックリストに追加されていないことを確認します。

### Q: 水タンクの使用注意点

A:

- ①より良い水拭き効果を得るために、初めて床をモップで拭くときは、水拭きモードを使用する前に少なくとも2回清掃モードを使用することをお勧めします。
- ②ロボットが作動しているときは、水タンクを取り出すことはできません。
- ③注水口から水を入れた後、ソフトゴムカバーを注水口にしっかり押し込んでください。
- ④ロボットを長期間使用しないと、少量の液体が見つかるのが正常です。

下記のQRコードまたはウェブサイトにてご確認ください。

<https://support.switch-bot.com/hc/ja/categories/4648638633623>



## 製品仕様

### メインユニット仕様

製品型番: W3011010

色: ホワイト

材料: ABS、PP、PMMA

本体寸法: 340×340×95mm

本体重量: 3750g±100g

バッテリー: 5000mAh

定格電力: 30W

定格電圧: 14.8V

バッテリー持続時間: 250分間/210分間/140分間/110分間---静音

モード/標準モード/パワーモード/MAXモード

動作温度: 0°C-40°C

通信方式: 2.4GHz Wi-Fi

対応OS: iOS 11.0以降、Android 5.0以降

### 自動ゴミ収集ベース仕様

本体寸法: 220×180×380mm

定格電力: 950W

定格出力: 24V⇒1.5A

## 免責事項について

1. 本製品に対する許可のない修理、不正使用、衝突、放置、誤使用、水浸、または事故による破損、改造、認定されていない付属品の使用
2. 保証期限切れ
3. 不可抗力による破損
4. 所有者またはユーザーによって生じた製品および付属品の欠陥

## 保証

保証期間がご購入日から1年間になります。保証期間内には製品の交換・返品・返金等に対応いたします。ただし、以下のいずれかに該当する場合は保証範囲以外でございます。

1. 不適切な取り扱いや誤用・乱用等による故障や損傷
2. 不適切な使用環境での使用や保存等による故障や損傷(例えば: 水のかかる環境で使用したり、デバイスを取り付けする時の落下による故障)
3. 不当な修理や改造・分解及び異常電圧等に起因する故障や損傷
4. 本製品仕様に適合しないサードパーティのコンポーネントまたは製品との併用に起因する故障や損傷
5. 弊社が発行するガイドラインの範囲を超えた製品の操作に起因する故障や損傷
6. 火災・地震・水害及び盗難等の災害による故障や損傷
7. 電池などの消耗部品または経時的に劣化が当然予測される部品
8. 公式サイトや店舗以外の方式でご購入の場合(例えば: 中古屋で購入など)
9. その他当社の責任とみなされない故障や損傷

## アフターサービス

製品についてのご意見とご不明な点等がございましたら、下記の方法でお気軽にお問い合わせください。

- ①SwitchBotアプリのプロフィールの「フィードバック」  
フィードバックにはスマホスクリーンの録画機能があります。ご利用中に動作不良等の問題がございましたら、迅速に問題を判明させて頂くため、是非ご利用ください。
- ②サポートメールアドレス:[support@wondertechlabs.com](mailto:support@wondertechlabs.com)
- ③サポートウェブサイト:[support.switch-bot.com/hc/ja](https://support.switch-bot.com/hc/ja)

### ※お客様の個人情報のお取り扱いについて

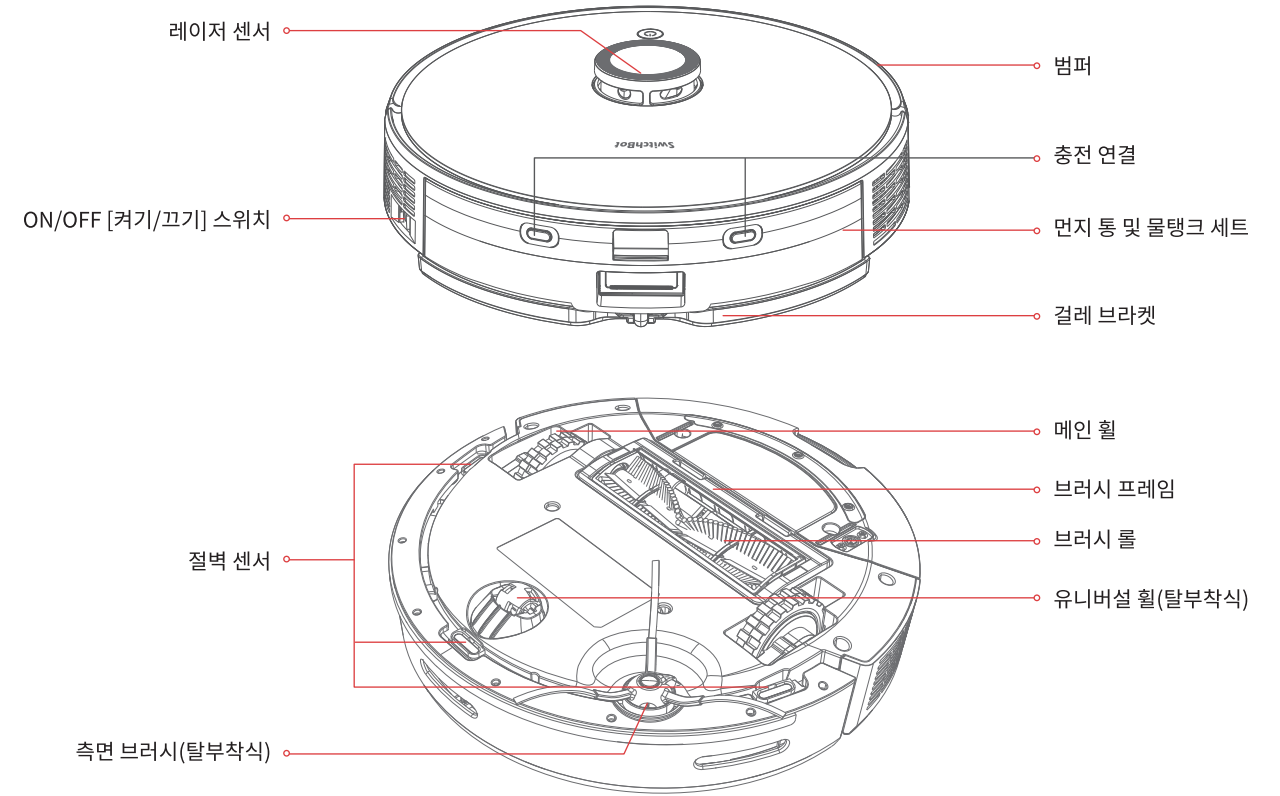
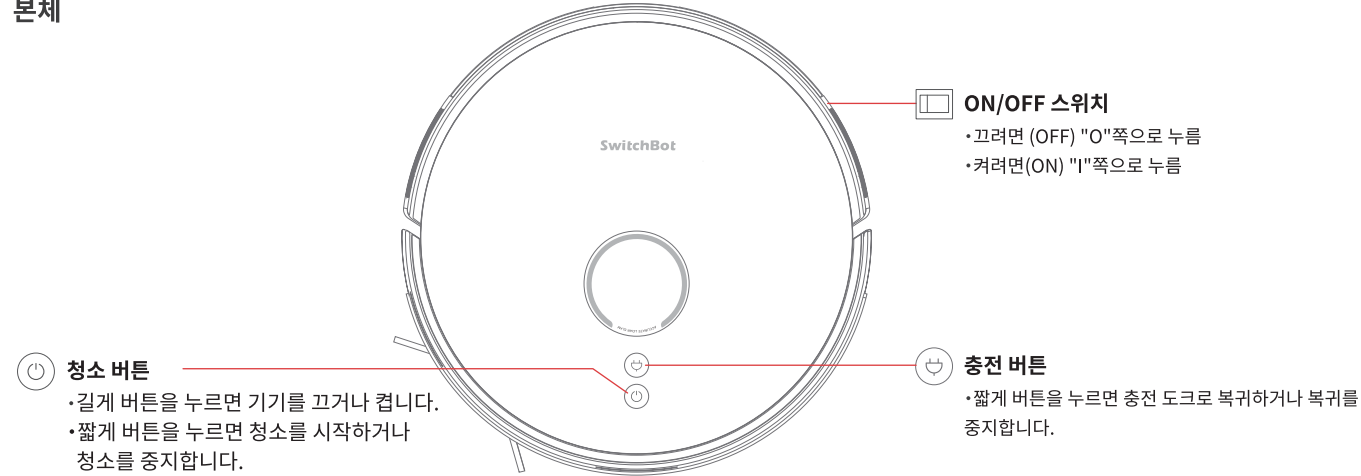
弊社はお客様の個人情報を、弊社製品のご相談への対応や修理及びその確認などに利用させていただき、これらの目的のためにご相談内容の記録を残すことがあります。ご提供いただいた個人情報は適切に管理し、お客様の個人情報の保護に万全を尽くしてまいります。

## 제품 구성

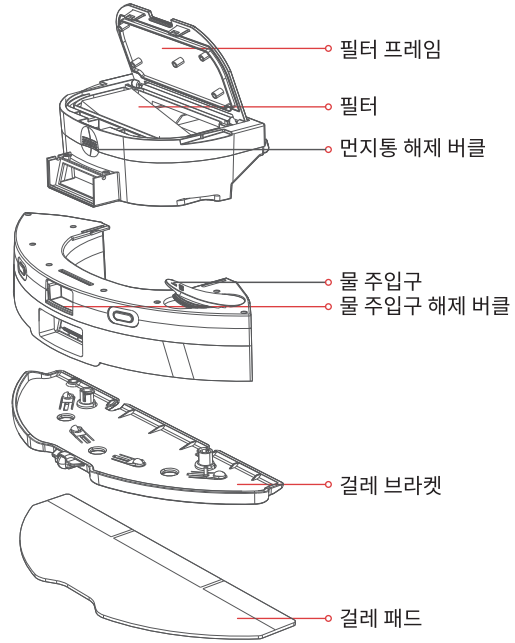
본체 × 1   먼지 처리 베이스 × 1   걸레 브러켓 × 1   측면 브러시 × 2   걸레 패드 × 1   더스트 백 × 3   소형 청소 공구 × 1   방습패드 × 1  
 사용설명서 × 1

## 제품 설명

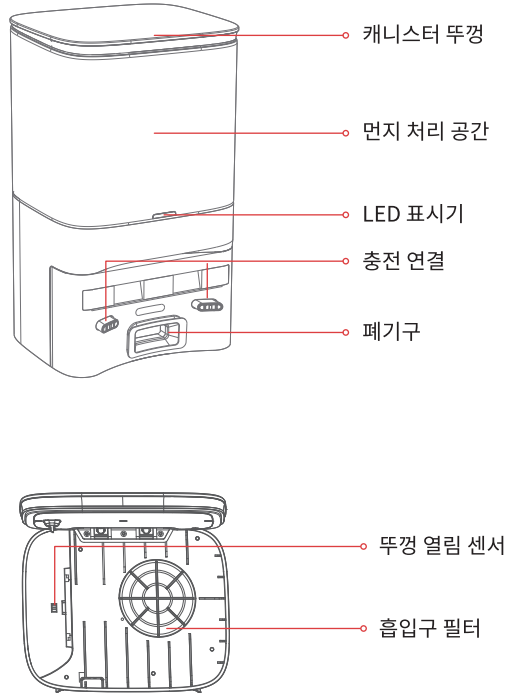
### 본체



## 먼지 통 및 물탱크 세트



## 먼지 처리 베이스



## 준비

- 4.2 이상 블루투스를 지원하는 스마트폰 또는 태블릿을 사용하십시오.
- 앱스토어나 플레이스토어에서 스위치봇 앱 다운로드하십시오.
- 스위치봇 앱을 켜고 스위치봇 계정을 등록하거나 로그인하십시오.



iOS 11.0+

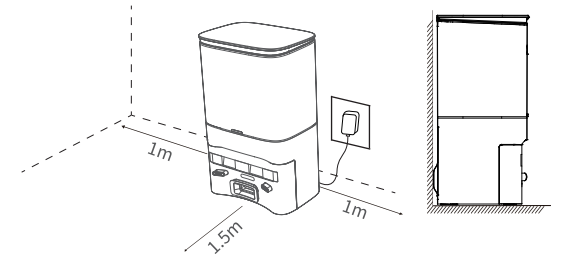


Android 5.0+

## 설치 가이드

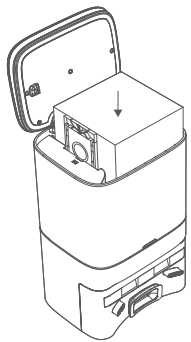
### 1. 수평의 단단한 바닥에 먼지 처리 베이스를 놓고 전원 공급 장치를 연결하십시오.

- 청소하는 동안 로봇에 의해 늘어나지 않도록 여분의 케이블을 정리하십시오.
- 양쪽에 1m, 베이스 전면에 1.5m를 남겨두고 이 영역 내에 물체나 강한 빛이 없는지 확인합니다.
- 먼지 처리 베이스가 계단, 기타 개방된 구역 및 열원 (예: 히터)에서 1.5미터 이상 떨어져 있는지 확인하세요.
- 먼지 처리 베이스를 카페트 위에 올려 놓거나 자주 옮기지 마세요. 베이스를 옮기면 로봇이 충전 도크를 찾지 못하거나 현재 맵을 제거할 수 있습니다. 이 경우 맵 정보 (금지 구역, 방 이름 등)가 손실될 수 있습니다. 그러면 로봇이 다음 청소 중 새 맵을 생성하여 저장합니다.
- 로봇 세척 시간이 5분을 초과하고 자동 충전이 성공하면 베이스가 자동으로 먼지를 모으기 시작합니다.

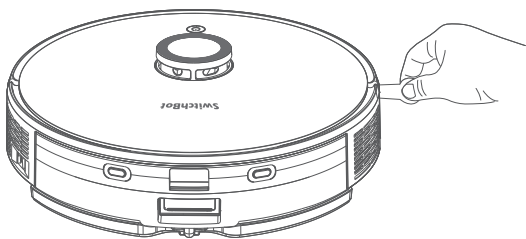


2.캐니스터 뚜껑을 위로 들어 올려 더스트 백 카드를 열고 가이드 레일에 밀어 넣습니다. 뚜껑을 눌러 닫습니다.

- 전원을 켜면 표시등이 흰색으로 켜져 더스트 백이 제자리에 있음을 나타냅니다.
- 손상된 더스트백은 먼지 처리 베이스 팬이 손상될 수 있으므로 사용하지 마십시오.



3.로봇청소기 사용 전, 범퍼 뒤쪽에 있는 보호 스펀지를 제거합니다.



4.전원 켜기 / 충전하기.

로봇 왼쪽의 주 스위치를 “I”로 돌리십시오.

방법 1: (I) 을 5-10초간 길게 눌러 로봇을 켭니다.

방법 2: 로봇청소기를 충전 도크에 놓고 충전 단자를 맞춥니다. 충전 도크의 전원 표시등이 꺼지며 로봇청소기는 자동으로 켜지고 충전이 진행됩니다.

\*참고:

- 충전 도크와 로봇청소기의 충전 단자를 정기적으로 청소합니다.
- 배터리 잔량이 부족하면 로봇청소기를 켤 수 없으며, 충전 도크에 놓으면 자동으로 켜집니다.
- 배터리 잔량이 30% 이상인 경우에만 로봇청소기가 청소 작업을 시작합니다.
- 충전 도크에는 항상 전원이 공급되어야 합니다.
- 로봇청소기가 충전 도크에서 시작하여 청소하지 않으면, 청소 후 충전 도크를 찾는 데 시간이 더 걸릴 수 있습니다. 충전 도크를 찾을 수 없는 경우, 청소 후 로봇은 시작 지점으로 되돌아갑니다.

5. 와이파이 핫스팟 설정

1. 앱에 등록 및 로그인하고 스위치봇 앱 오른쪽 상단에 있는 '+'를 클릭하고 모델을 선택합니다.
2. 로봇 왼쪽에 있는 메인 스위치를 "I"로 돌린 후 (I) 을 5-10초간 눌러 켭니다.
3. (I) + (II) 을 동시에 길게 누르면 로봇이 설정 모드에 들어가고 음성 안내가 들립니다. 와이파이 표시등이 파란색으로 깜박입니다.
4. 앱으로 돌아가 가이드에 따라 설정 과정을 완료합니다.

## 안전을 위한 주의 사항

본 제품을 사용하기 전에 안전 설명서 전체를 읽어보십시오.본 설명서에 따르지 않는 어떠한 작업도 심각한 상해 또는 손상을 입힐 수 있습니다.

- 본 제품은 사용설명서를 이해하고 위험을 인지한 후에만 사용 및 청소가 가능합니다.
- 청소기를 작동할 때 어린이와 애완동물이 감독을 받아야 합니다.
- 본 제품은 허가된 어댑터, 케이블, 플러그, 배터리, 충전 도크만 사용할 수 있습니다. 승인되지 않은 액세서리를 사용하면 제품이 발열, 연기, 발화 또는 폭발할 수 있습니다.
- 청소기 본체 또는 액세서리라도 손상되면 해당 제품의 사용을 중지해 주십시오. SwitchBot 고객센터에 연락하여 구매 또는 교환하시기 바랍니다. SwitchBot에서 지정하거나 승인한 기술자가 아닌 다른 사람이 본 제품을 분해, 수리 또는 개조할 수 없습니다.
- 청소기 위에는 절대로 물건(어린이, 애완동물 포함)을 올려놓지 마세요.
- 본 제품은 0°C ~ 40°C의 실내 건조한 곳에서만 사용 및 보관하십시오.
- 청소기를 세척하거나 유지보수하기 전에 반드시 청소기및 충전 도크를 분리하여 주십시오.
- 젖은 손으로 청소기및 충전 도크를 조작하거나 젖은 수건을 사용하여 제품을 세척하지 않도록 주의해 주십시오.
- 청소기및 충전 도크는 흐르는 물에 씻지 마십시오.
- 안전한 작업을 위해 보호 난간이 없는 장소 (야외로 개방된 베란다, 난간이 없는 복층, 가구 상부 등)에서 사용하지 마십시오.
- 충전 도크는 계단, 기타 개방된 구역 및 열원 (예: 히터)에서 1.5미터/4.9 피트 이상 떨어진 곳에 설치합니다.
- 금속 물체가 배터리 전극에 접촉하거나 배터리를 액체 속에 담가 배터리를 단락시키지 마십시오.배터리에 기계적인 충격을 주지 마십시오.

## 사용 주의사항

- 본 제품은 가정용 로봇청소기로 실외(노외발코니), 가구 상부(소파 등), 상업환경, 산업환경에서는 사용하지 마십시오.
- 제품 사용 전에 케이블및 커튼을 정리하여 청소기 작업에 방해가 되지 않도록 합니다.
- 로봇청소기가 귀중품을 손상시키지 않도록 바닥에서 깨지기 쉬운 물건(예: 꽃병)을 치웁니다.
- 이 소형 청소 공구는 어린이의 손이 닿지 않는 곳에 보관하십시오.
- 로봇청소기가 작동할 때 머리카락, 손가락, 기타 신체 부위도 흡입구에 접근하지 않도록 합니다.
- 날카롭고 뾰족한 물체 (칼날, 실핀, 유리, 못, 나사 등)를 흡입하지 않도록 주의해 주세요.
- 화재의 원인이 될 수 있는 물체 (불씨가 꺼지지 않은 담배 공초 등)를 청소하는 용도로 사용하지 마세요.

## 표시등

LED 표시등 상태	설명
청색 점등	로봇이 완전히 충전되었거나 제대로 청소 중임
청색 등이 천천히 깜박임	로봇이 충전 중임
청색 등이 깜박임	로봇이 Wi-Fi 연결 중임
적색 점등	전력이 낮음
적색 등이 깜박임	로봇이 배터리가 없거나 고장남



## 먼지 처리 베이스 표시등 상태

LED 표시등 상태	설명
흰색 점등	베이스의 전원이 켜져 있고 로봇이 베이스 위에 있지 않음.
표시등이 꺼짐	로봇이 충전 중임.
흰색 등이 깜박임	로봇이 성공적으로 도킹되었거나 베이스가 먼지 처리를 시작/완료함.
적색 점등	더스트 백 또는 캐니스터 뚜껑이 제자리에 있지 않음.
적색 등이 깜박임	먼지 처리 오류 또는 부적절한 작동.

## 네트워크 재설정

🔄 + 📶 을 동시에 3초 동안 길게 눌러 WIFI를 재설정합니다.

## 펌웨어 업그레이드

새로운 기능을 제공하고 앱 버그를 수정하기 위해 정기적으로 새 펌웨어 버전을 게시합니다. 새로운 펌웨어 버전이 나오면 스위치봇 앱으로 푸시 알림을 보내드리겠습니다. 업그레이드할 때 스위치봇 제품에 배터리가 충분한지 확인하고 휴대폰을 최대한 가까이 놓으십시오.

## 문제 해결

### Q: 보호 스펀지를 제거할 필요가 있습니까?

A: 예, 로봇이 정상적으로 작동할 수 있도록 앞범퍼 양쪽에 있는 보호 스펀지를 제거하십시오.

### Q: 네트워크 설정이 실패하면 어떻게 해야 합니까?

A:

- ①로봇의 측면 스위치가 켜져 있는지 확인하십시오.
- ②로봇은 2.4G Wi-Fi에만 연결할 수 있고 5G Wi-Fi에는 연결할 수 없으므로 휴대폰을 2.4G Wi-Fi에 연결하십시오.
- ③ iOS 13 이상이 설치된 iPhone의 경우 앱의 위치 권한을 활성화하십시오.
- ④로봇 네트워크를 설정하기 전에 휴대폰 데이터를 사용하지 마시고 Wi-Fi 연결만 활성화하십시오.
- ⑤Android 폰의 경우 SwitchBot 앱의 모든 권한을 활성화하십시오.
- ⑥공유기에서 무선 SSID 브로드캐스트가 활성화되어 있는지 확인하십시오.
- ⑦로봇의 블랙리스트에 로봇의 Wi-Fi가 추가되지 않았는지 확인하십시오.

### Q: 물탱크 사용 주의사항

A:

- ①더 좋은 걸레질 효과를 위해 처음으로 바닥을 닦을 때 걸레질 모드를 사용하기 전에 청소 모드를 최소 두 번 사용하는 것이 좋습니다.
- ②본체가 작동할 때 물탱크를 꺼내는 것은 금지합니다.
- ③입수구를 사용하여 물을 주입한 후 연결 고무 커버를 입수구에 눌러 넣으십시오.
- ④로봇이 오랜 시간 방치하면 소량의 액체를 찾을 수 있는 것이 정상입니다.

아래 URL을 방문하거나 QR 코드를 스캔하여 더 자세한 설명을 받으십시오.

<https://support.switch-bot.com/hc/en-us/categories/4648638633623-Robot-Vacuum>



## 제품 사양

### 로봇청소기 본체 제품 사양

모델: W3011010

색상: 화이트

제품 크기: 340×340×95mm

제품 순 중량 (본체): 3.75kg±0.1kg

배터리 용량: 5000mAh

정격 파워: 30W

정격 파워: 14.4V

배터리 지속시간 : 250분 / 210분 / 140분 / 110분 --- 저소음 모드 /

표준 모드 / 파워 모드 / MAX 모드

작동 온도: 0°C-40°C

통신 방식: 2.4GHz Wi-Fi

시스템 요구사항: iOS11.0+, Android 5.0+

### 먼지 처리 베이스 제품 사양

제품 크기 : 220×180×380mm

정격 파워: 950W

정격출력: 24V ≈1.5A

## 면책 사항

1. 본 제품에 대한 허가 없는 수리, 부정 사용, 충돌, 방치, 오사용, 수침 또는 사고로 인한 파손, 개조, 인정되지 않은 액세서리를 사용합니다.
2. 보증기간이 만료되었습니다.
3. 불가항력에 의한 것입니다.
4. 소비자 또는 사용자에 의해 발생한 제품 및 액세서리의 결함입니다.

## 반품 및 환불 정책

이 제품은 구매일로부터 1년 제한적 보증이 적용됩니다. 아래 사항은 당사의 반품 및 환불 정책에 해당되지 않습니다.

- 고의적인 피해 또는 남용
- 부적절한 보관 (낙하 또는 침수)
- 사용자 임의의 개조 또는 수리
- 제품의 노후
- 불가항력피해 (자연재해)

## 고객 지원

설치 및 문제해결: [support.switch-bot.com](https://support.switch-bot.com)

지원 이메일: [support@wondertechlabs.com](mailto:support@wondertechlabs.com)

피드백 (Feedback) :

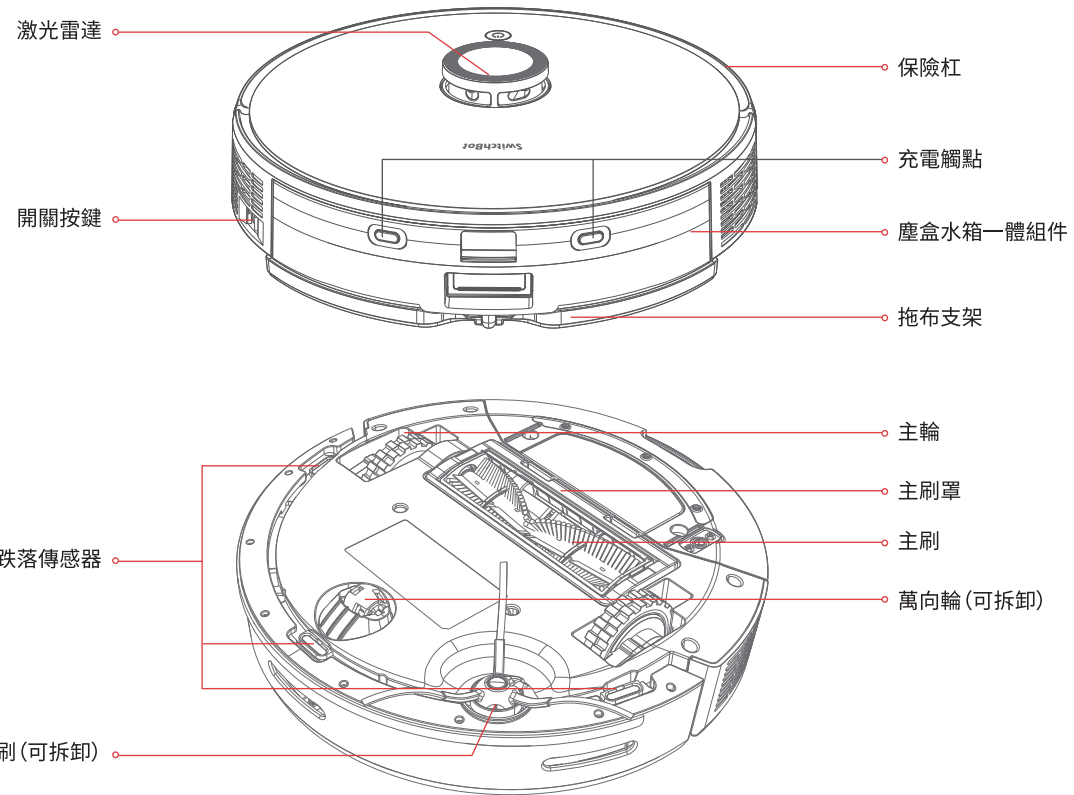
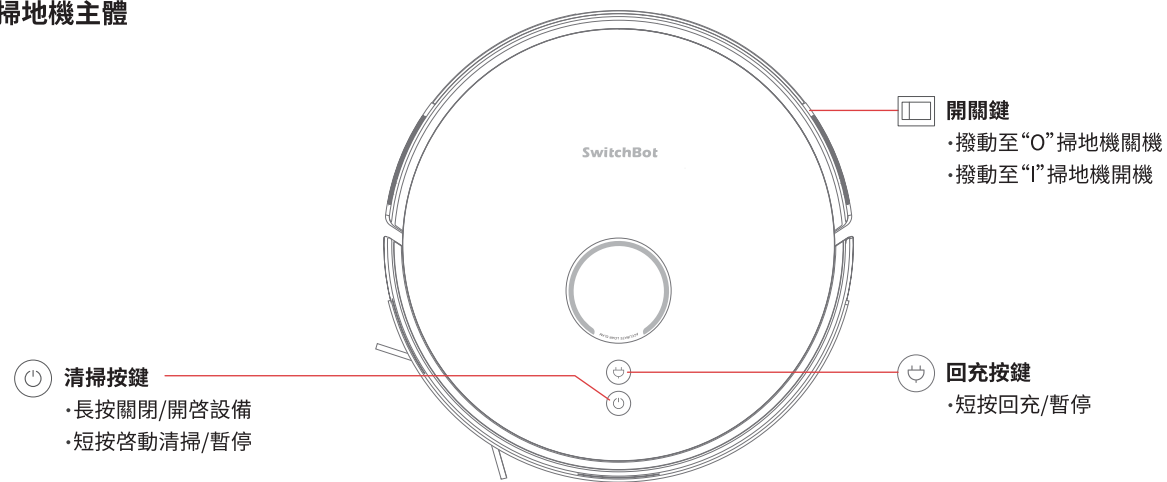
저희 제품 사용중에 문제가 있을경우 스위치봇 앱의 마이페이지 → 피드백 페이지에 의견을 남겨 주세요.

## 開箱

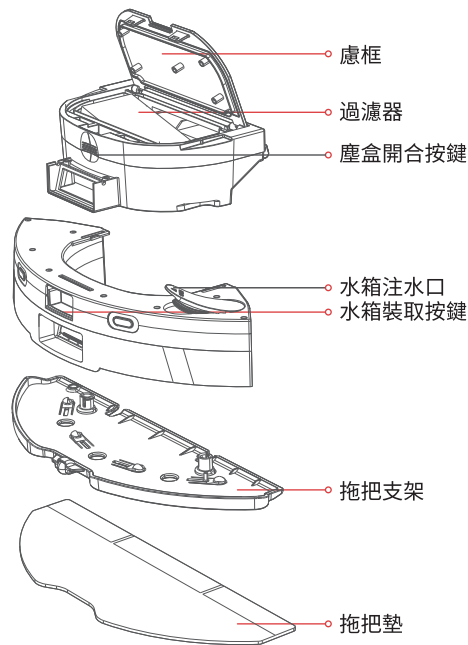
掃地機主體 × 1   自動集塵充電座 × 1   邊刷 × 2   拖把支架 × 1   拖把墊 × 1   集塵袋 × 3   小型清潔工具 × 1   防潮墊 × 1  
使用手冊 × 1

## 部位說明

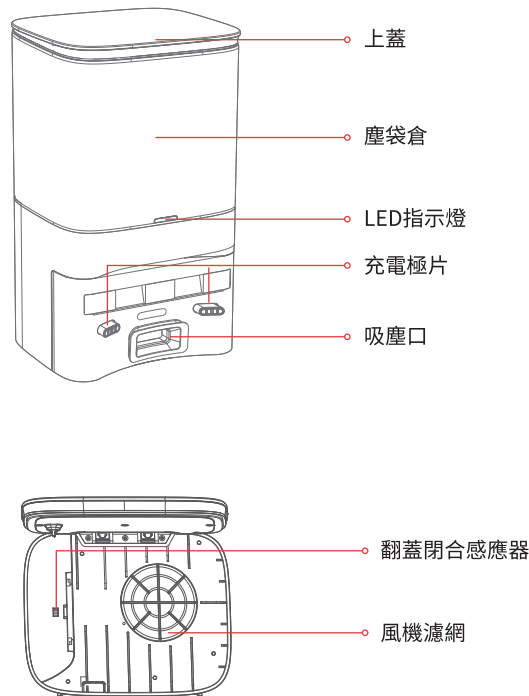
### 掃地機主體



## 垃圾箱水箱組



## 自動集塵充電座



## 準備事項

- 使用藍牙 4.2 或更高版本的智慧手機或平板電腦
- 在App Store或Google Play Store下載最新的SwitchBot app
- 打開SwitchBot app註冊SwitchBot賬號或者登陸你已有的賬號



iOS 11.0+

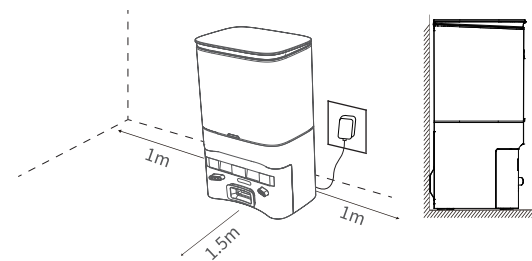


Android 5.0+

## 安裝引導

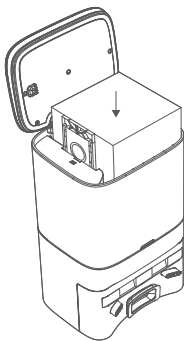
### 1. 將自動集塵充電座放置在水平硬地板上，並連接電源。

- 整理電線，以防止電線在清潔時被機器人纏繞。
- 兩側留下 1 米，底部前方 1.5 米，確保該區域內沒有物體或強光。
- 確保污垢處理底座放置在距離樓梯、其他開放區域和熱源(如加熱器)至少 1.5 米的地方。
- 不要將自動集塵充電座放在地毯上或經常移動它。如果被移動，機器人可能無法定位自己或刪除當前的地圖。在這種情況下，地圖信息可能會造成一定的損失。該機器人將在下一次清理過程中創建並保存一個新的地圖。
- 當機器人工作時間超過 5 分鐘，且自動充電成功時，底座就會自動開始收集污垢。

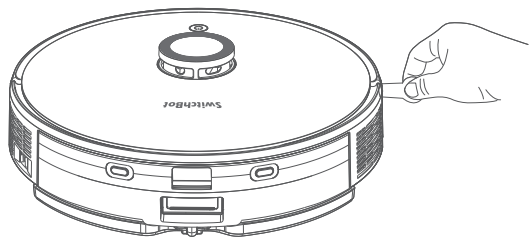


2.打開上蓋, 打開並將集塵袋卡滑入導軌, 放下蓋子。

- 通電後, 指示燈將為純白色, 表示防塵袋已到位。
- 不要使用損壞的集塵袋, 因為這會對污垢處理風機造成損壞。




3.將機器人放在地板上, 取下保險杠後面的兩個保護條。



4通電和充電。

將機器人左側的主開關轉向“I”。

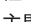

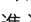
**方法1:** 按住  5-10秒鐘, 啟動機器人。

**方法2:** 將機器人放在充電座上, 並對准充電觸點。充電座上的電源指示燈關閉, 機器人將自動開機並開始充電。

\*注意:

- 定期清洗充電座和機器人上的充電觸點。
- 電池不足時機器人不能啓動。當它被放置在充電座上, 會自動啓動。
- 只有在電池電量為>30%時, 機器人才會開始清洗任務。
- 保持充電座的電源接通。

5.WiFi熱點配置

1. 註冊並登錄應用程式, 點擊SwitchBot應用程式右上角的“+”並選擇型號。
2. 將機器人左側的主開關轉到“I”, 然後按下  5-10秒鐘以將其打開。
3. 同時長按  + 。當機器人進入配置模式時, 您將聽到語音提示。WiFi指示燈以藍色閃爍。
4. 返回應用程式並按照指南完成配置過程。

## 安全須知

在使用本產品前, 請閱讀整個安全說明。任何不遵循本手冊的操作都可能造成嚴重的傷害或損壞。

- 只有在理解使用手冊並了解相關危險後, 才能使用和清潔本產品。
- 在掃地機操作時, 小孩和寵物應該受到監督。
- 本產品只能與授權的適配器、電源線、插頭、電池、充電座一起使用。使用任何未經授權的配件都可能導致產品產生熱量、冒煙、著火或爆炸。
- 如果掃地機或任何配件被損壞, 請停止使用該產品。請聯系SwitchBot客戶服務部門進行購買或更換。除SwitchBot指定或授權的維修技術人員外, 任何人不得拆卸、修理或改裝本產品。
- 在任何時候都不要將掃地機上放置物體(包括兒童和寵物)。
- 僅在室內乾燥的地方使用和擺放本產品, 室內溫度為0°C/32°F至40°C/104°F。
- 在清洗或維護機器人之前, 務必將機器人與充電座斷開。
- 不要用濕手操作你的機器人或充電座, 或用濕布擦拭產品。
- 不要在自來水下清洗機器人或充電座。
- 為確保安全操作, 不要在沒有物理屏障的懸崖區域(如二樓閣樓、開放式陽台和家具頂部)使用該產品。
- 確保充電座放置在距離樓梯、其他開放區域和熱源(如加熱器)至少1.5米的地方。
- 不要讓金屬物體接觸電池電極或將電池浸入液體中, 使電池短路。不要使電池遭受機械衝擊。

## 使用注意事項

本產品用于家庭環境中的地板清潔。請勿在室外(如露天陽台)、非地面(如沙發)、商業環境、工業環境中使用。

- 使用產品前, 拉好窗簾的線、擺放好電源線, 防止妨礙掃地機工作。
- 移除地板上的易碎物品(如花瓶), 以防止機器人損壞貴重物品。
- 將小的清潔工具放在兒童夠不到的地方。
- 當機器人操作時, 不要讓頭髮、手指或任何其他身體部位靠近吸塵口。
- 不要使用本產品清潔尖銳的物品(如裝飾碎片、玻璃、鐵釘)。
- 請勿使用本產品清潔燃燒物或吸煙物(如煙頭)。



## 掃地機主體指示燈

指示燈	注釋
純藍色	機器人充滿電或正常清潔
呼吸藍色	機器人正在充電
藍色閃爍	機器人進入配網狀態
純紅色	低電量
紅色閃爍	機器人沒電了或故障

## 集塵充電座指示燈

指示燈	注釋
純白色	底座通電，而機器人不在底座上
指示燈關閉	機器人在充電中
閃爍白色	機器人對接基站成功，或基站啓動/完成汙垢處理
純紅色	集塵袋安裝不到位
閃爍紅色	汙垢處理錯誤或操作不當

## 網絡重置

同時長按  +  3秒鐘，重置WIFI。

## 韌體升級

爲了提高您的用戶體驗，我們會定期通過發布新的韌體版本來推出新的功能以及解決產品的軟體缺陷。當有新的可用的韌體版本時，我們會通過SwitchBot 應用程式給您的賬號推送升級通知。升級韌體時，請確保產品的電量充足，並且盡量將您的手機靠近產品。

## 故障排除

### Q:保護條是否需要去除?

A:對，請去除前保險杠兩側的保護條，以確保機器人能夠正常工作。

### Q:如果網絡配置失敗，我該怎麼辦?

A:

- ①檢查機器人的側開關是否打開。
- ②機器人只能連接到2.4G Wi-Fi，不能連接到5G Wi-Fi，因此請將手機連接到2.4G Wi-Fi。
- ③對於iOS 13及以上版本的iPhone，請啓用應用程式的位置權限。
- ④在機器人網絡配置之前，請禁用手機數據並僅啓用Wi-Fi連接。
- ⑤對於Android手機，請啓用SwitchBot 應用程式的所有權限。
- ⑥確保在路由器上啓用無線SSID廣播。
- ⑦確保機器人的Wi-Fi未被添加到路由器的黑名單中。

### Q:如何使用水箱?

A:

- ①爲了獲得更好的拖地效果，第一次拖地時，建議在使用拖地模式之前至少使用兩次僅清掃模式。
- ②主機工作時，禁止取出水箱。
- ③使用進水孔注水後，請將軟橡膠蓋壓入進水孔。
- ④機器人長時間閒置後發現少量液體是正常的。

請訪問下方網址或掃描二維碼獲取更詳細的說明。

<https://support.switch-bot.com/hc/en-us/categories/4648638633623-Robot-Vacuum>



## 規格

### 掃地機主體規格

型號: W3011010

顏色: 白色

材質: ABS+PP+PMMA

本體尺寸: 340×340×95mm

本體重量: 3.75kg ± 0.1kg

電池容量: 5000mAh

額定功率: 30W

額定電壓: 14.8V

續航: 250mins/210mins/140mins/110mins 安靜/標準/強勁/最大檔

作業溫度: 0°C至40°C

通訊方式: 2.4GHz Wi-Fi

系統要求: iOS11.0+, Android OS 5.0+

### 集塵充電座規格

尺寸: 220×180×380mm

額定功率: 950W

額定輸出: 24V=1.5A

## 免責聲明

- 1.產品未經許可修理、錯誤使用、墜毀、濫用、潮濕、事故損壞、未經修改、未經授權使用的配件。
- 2.保修期屆滿。
- 3.不可抗力造成的。
- 4.由業主或用戶造成的產品及配件的缺陷。

## 退貨和退款

本產品的保修期為一年，自購買之日起。如果出現以下情況，您的保修或您的退貨或退款資格可能無效。

- 故意損壞或濫用。
- 儲存不當(包括掉落或浸泡在水中)。
- 未經授權修改或維修產品。
- 產品自然磨損。
- 自然災害。

## 聯繫與支持

設置和故障排除: [support.switch-bot.com](https://support.switch-bot.com)

售後電子郵件: [support@wondertechlabs.com](mailto:support@wondertechlabs.com)

回饋: 如果您在使用我們的產品時有任何疑慮或問題，請通過我們的應用程式的「我的」>「回饋」頁面發送回饋。

