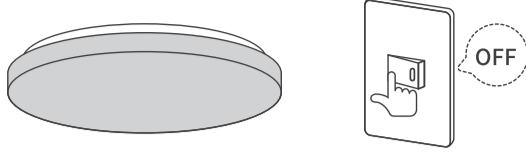


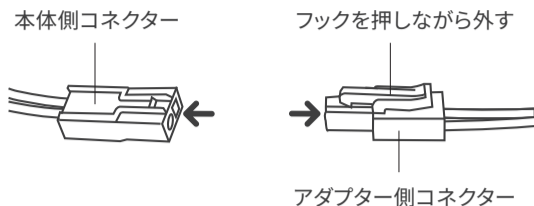
SwitchBot シーリングライト固定用プレート 取り付けガイド

1.壁スイッチOFF: 消灯します。



2.コネクタを外す

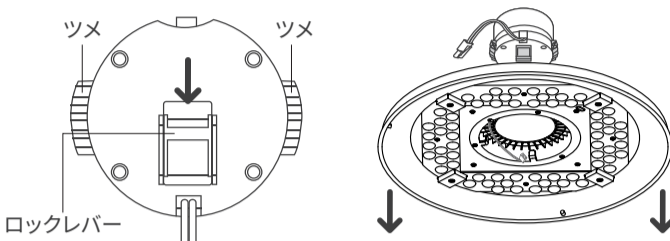
アダプター側コネクタのフックを押しながら、本体側コネクタから外します。
※外す際は必ずコネクタ部分を持って行ってください。コード部分を持って行くと断線のおそれがあります。



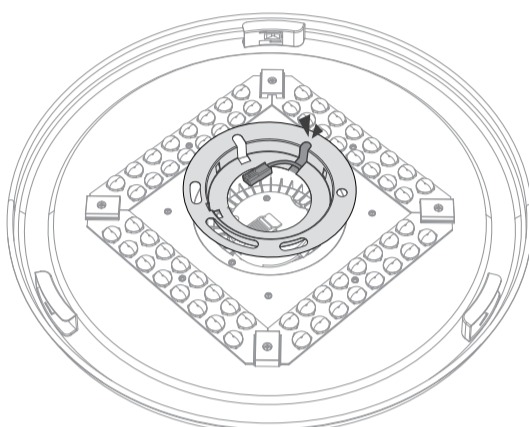
3.本体を外す

アダプターのロックレバーを、ロック解除表記の方向にスライドさせると、ロックが解除され本体が外れます。

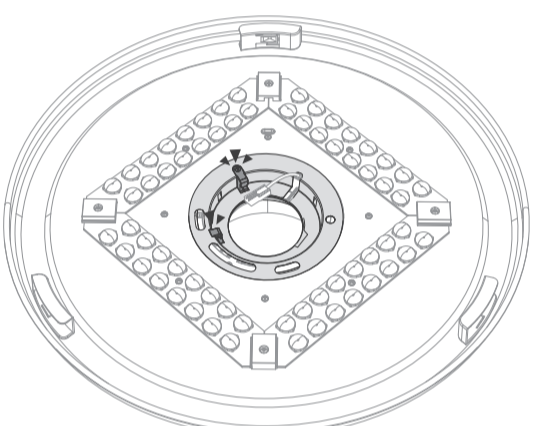
※本体は重量がありますので、外す際に、本体を落下させないように慎重に外してください。



4.固定用プレートの穴を接続コードに合わせます。



5.二つの留め具を穴に合わせ、片手で本体を支えながら、固定用プレートをしっかりはめ込みます。

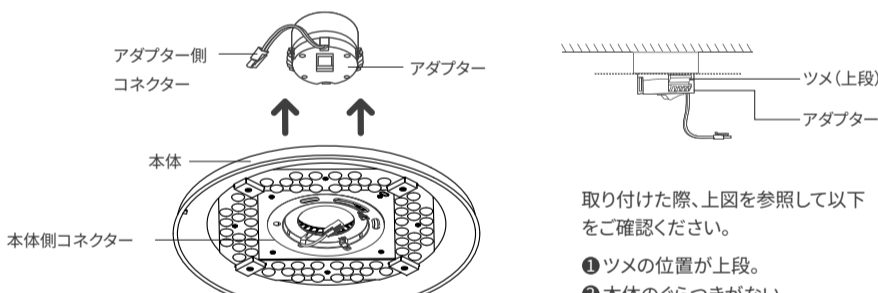


6.押し上げる

アダプター側コネクタを最初に本体中央の丸穴に通してから、本体中央の丸穴にアダプターを通して、本体を天井に押し上げる。

7.さらにもう1回押し上げる

さらに強く本体を天井に押し上げる。

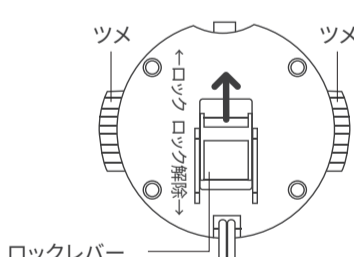


8.本体を取り付けたあと、アダプターのロックレバーを、ロック表記の方向にカチッと音がするまでスライドさせて、ツメをロックしてください。

ポイント:しっかり取り付けられているかを確認する。

警告

落下のおそれあり。取り付けが不完全な場合、落下によるけがの原因となります。

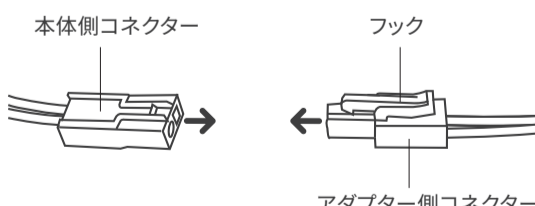


9.コネクタを接続する

本体側コネクタにアダプター側コネクタをしっかりとフックに掛かるまで差し込む。

※接続する際は必ずコネクタ部分を持って行ってください。コード部分を持って行くと断線のおそれがあります。

※本体に、コードが垂れ下がらないようにするコード留め具がありますので、コードはその留め具を通してください。
(「各部の名称」の本体図参照)



10.セードを取り付ける

セードを持ち上げて本体にはめ込み、パチンと音がして止まるまで右に回します。

※セードを取り付ける際、本体が回転してしまう場合は、本体の取り付け(押し上げ)が不十分です。再度、「③本体を取り付ける」に従い本体の取り付け(押し上げ)をしてください。

※セードを取り付けた際、セードが傾いていたり、すき間が均一でない場合は取り付けが不完全ですので、セードを左に回してはずし、再度セードを取り付けてください。

警告

落下のおそれあり。取り付けが不完全な場合、落下によるけがの原因となります。

